



電動射出機 專用齒輪箱



TGSM



天益齒輪工廠股份有限公司
TIEN YI GEAR WORKS CO., LTD.

新竹縣湖口鄉新竹工業區光復路57號

No. 57, Kwang Fu Rd., Hsin-Chu Industrial Park, Taiwan

TEL:+886-3-5970-206 FAX:+886-3-5970-210

E-mail: tien0206@ms15.hinet.net

<http://www.tienyigear.com.tw>



證書編號：78Q10407

天益齒輪工廠股份有限公司
TIEN YI GEAR WORKS CO., LTD.

TY-TGSM(1)-16

設計、技術特點

- TGSM齒輪減速機，採用特殊之設計與製造方式，適合用於高扭矩、高轉速之運轉環境中。且運轉時損耗少低噪音，能提供齒輪減速機較高之傳動效率。
- TGSM齒輪減速機，在輸入軸(電動馬達)與輸出軸(連接驅動螺桿和料管)之間，採用三段減速設計。其輸入軸與輸出軸兩者之間的距離空間，恰好正足以涵括馬達、減速機箱體及連接螺桿和料管之完整系統配置嵌入其中。形成一U型外觀設計，占用最小的空間，達到最大的空間使用效益。
- TGSM齒輪減速機，其齒輪元件之設計製作，採用AGMA標準(亦接受客戶指定之DIN，JIS標準設計製作)，齒輪元件材料採用高品質之低碳合金鋼(一般為SCM420等級之材質)製作。齒輪元件經滲碳熱處理之後，再經由齒面研磨製程加工後，其精度等級可達AGMA10級以上，確保齒輪減速機運轉時之低噪音、低損耗和高效率之特性。
- TGSM齒輪減速機，其馬達法蘭和驅動軸之設計製作，除本型錄上之標準形式可供選擇之外。亦可依據客戶的需求，客製化設計製作，以達到TGSM齒輪減速機最廣泛的適用性。

型號選定範例

齒輪減速機需求規格如下列：

入力轉速(n1)=1800RPM, 出力轉速(n2)=82rpm.

傳遞功率(P)=165KW, SF>1.6

齒輪減速機型號選定步驟如下列：

1. 求取需求齒輪箱減速比 (i)

$$i = n1/n2 = \frac{1800}{82} = 21.95 \approx 22.$$

2. 求取需求齒輪減速機輸出扭矩 (M)

$$M = P \cdot 9550 \cdot SF / n2 = 165 \cdot 9550 \cdot 1.6 / 82 = 30746 \text{ Nm}$$

由上述條件，查詢TGSM齒輪減速機馬力及額定扭矩表

依i=22(取近似公稱減速比i=22.5), 入力轉速n1)=1800, 且出力軸扭矩 (Mn) > 輸出扭矩 (M), 可查得型號TGSM280之出力軸扭矩 (Mn)=36800Nm> 輸出扭矩 (M)=30746Nm, 符合需求。

3. 判定TGSM280額定功率是否符合SF之需求

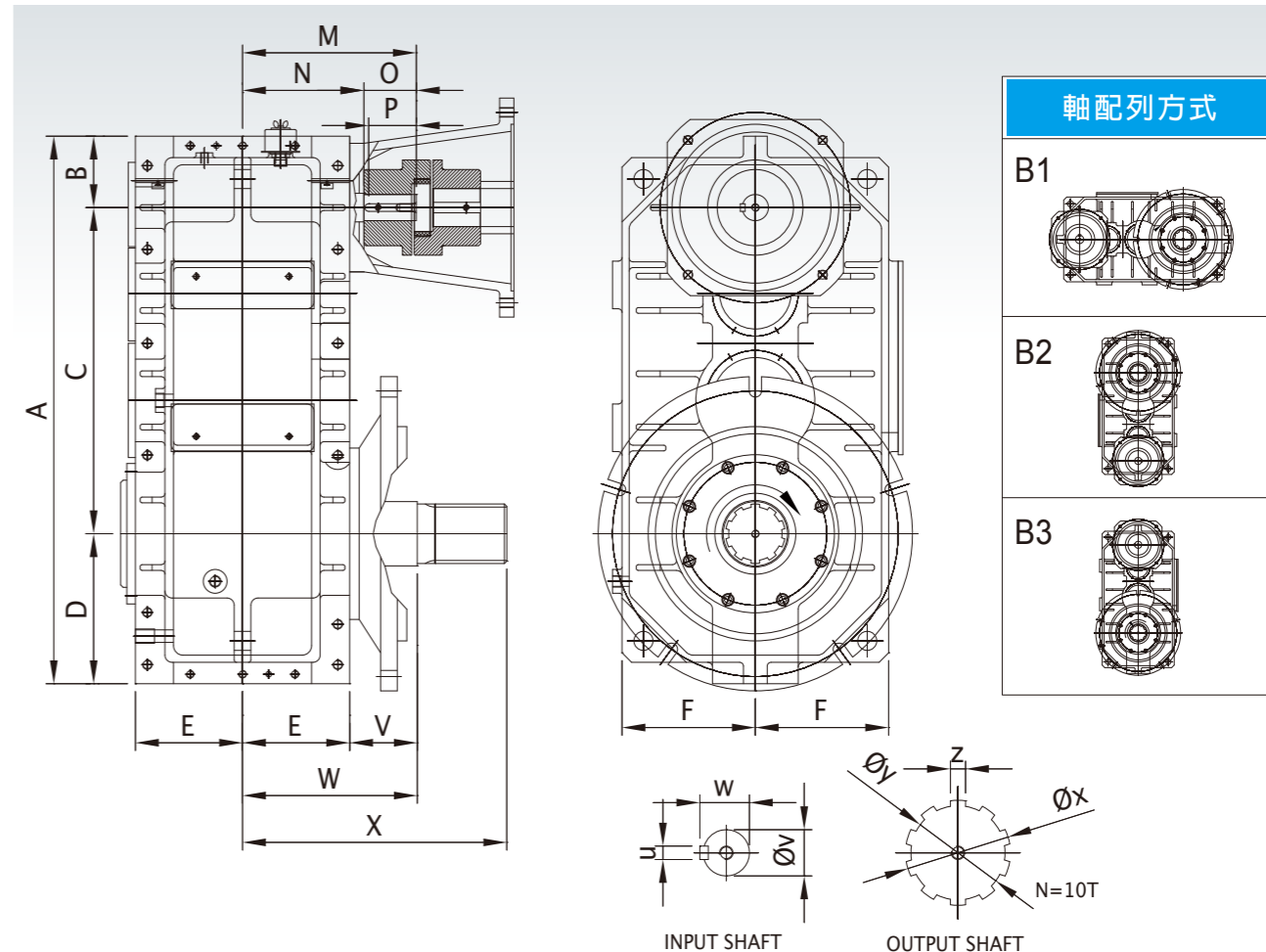
查TGSM280型號 i=22.5 n1=1800 RPM, 其額定功率 (Pn)=311KW, $SF = Pn/P = \frac{311}{165} = 1.885 > 1.6$, 符合SF需求。

4. 判斷是否需要冷卻系統裝置

一般而言傳遞功率 (P) < 熱功率 (Pt) Pt可由TGSM齒輪減速機馬力及額定扭矩表查出} , 則不需要冷卻系統裝置, 若 (P) > (Pt) 則需要冷卻系統裝置。

查TGSM280型號 i=22.5 n1=1800 RPM, 其熱功率(Pt)=108KW 傳遞功率 (P)=165KW, 則P>Pt, 需要冷卻系統裝置。

外型尺寸圖

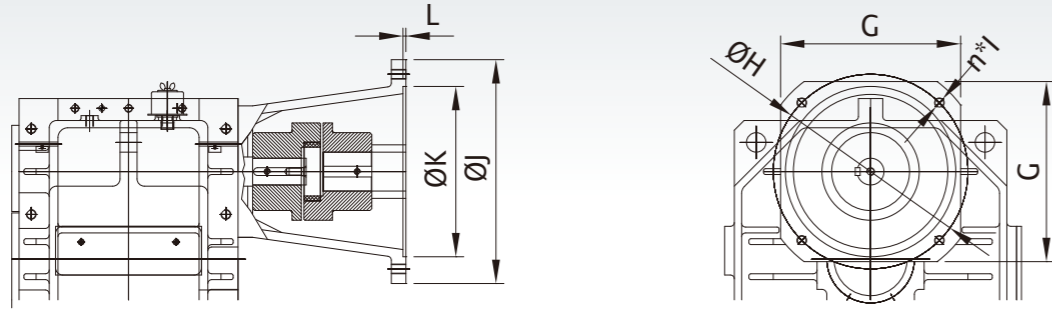


MODE 型號	A	B	C	D	E	F	M	N	O	P	V
TGSM-3P180	737	105	432	200	145	185	255	175	80	70	50
TGSM-3P200	815	105	485	225	157.5	205	267.5	187.5	80	70	50
TGSM-3P225	910	115	545	250	180	225	290	210	80	70	190
TGSM-3P250	1020	130	610	280	200	250	330	230	100	90	139
TGSM-3P280	1150	150	685	315	225	280	365	255	110	100	142
TGSM-3P320	1290	165	770	355	250	315	415	290	125	110	103
TGSM-3P360	1465	190	865	410	280	355	445	320	125	110	103
TGSM-3P400	1640	210	970	460	315	400	505	365	140	125	113

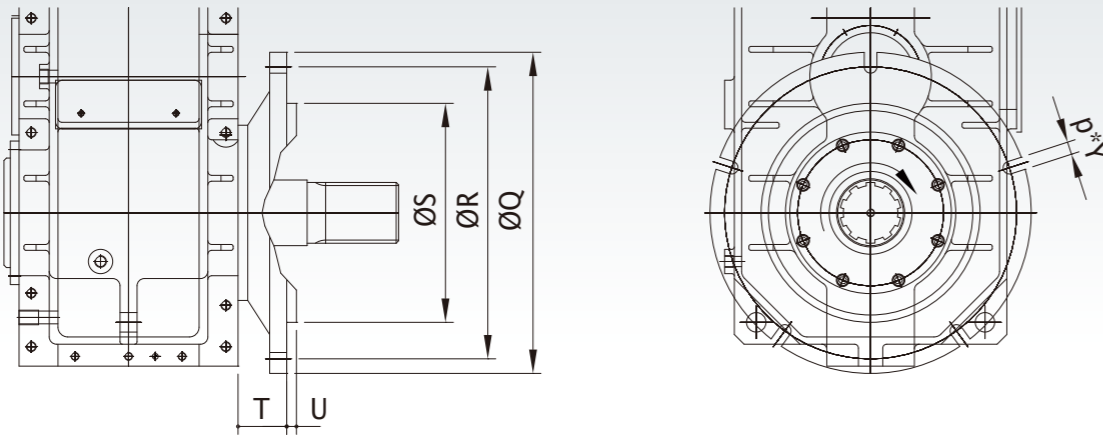
MODE 型號	W	X	u	v	w	x	y	z	重量 Kg	油量 L
TGSM-3P180	195	315	10	38	41	72	62	10	400	19
TGSM-3P200	207.5	347.5	12	40	43	92	82	12	500	27
TGSM-3P225	370	510	14	45	48.5	92	82	12	700	39
TGSM-3P250	339	479	14	50	53.5	92	82	12	800	50
TGSM-3P280	367	555	16	55	59	125	112	18	1150	84
TGSM-3P320	353	526	18	65	69	125	112	18	1600	107
TGSM-3P360	383	583	20	75	79.5	125	112	18	2200	147
TGSM-3P400	428	628	20	75	79.5	165	152	20	2900	206

入、出力軸法蘭外觀尺寸圖表

入力軸法蘭外觀尺寸圖 (供參考, 可依客戶需求製作)



出力軸法蘭外觀尺寸圖 (供參考, 可依客戶需求製作)



MODE 型號	G	H	n	I	J	K	L	Q	R	S	T	U	p	Y
TGSM-3P180	270	300	4	M16	350	250	5	470	419.1	380.87	125	24	5	20
TGSM-3P200	270	300	4	M16	350	250	5	470	419.1	380.87	125	24	5	20
TGSM-3P225	270	300	4	M16	350	250	5	470	419.1	380.87	125	24	5	20
TGSM-3P250	270	300	4	M16	350	250	5	470	419.1	380.87	125	24	5	20
TGSM-3P280	370	400	4	M20	450	350	6	660	600	450	100	20	5	26
TGSM-3P320	370	400	4	M20	450	350	6	660	600	450	100	20	5	26
TGSM-3P360	370	400	4	M20	450	350	6	660	600	450	100	20	5	26
TGSM-3P400	470	500	8	M16	550	450	8	750	650	450	100	20	5	26

馬力及額定扭矩表

i	Gr./Size		180			200			225			250		
	n ₁ rpm	n ₂ rpm	MN Nm	PN kW	Pt kW	MN Nm	PN kW	Pt kW	MN Nm	PN kW	Pt kW	MN Nm	PN kW	Pt kW
12.5	2200	176	9550	180	40	13240	236	51	18210	332	67	25140	473	85
	1800	144	9600	148	40	13310	194	51	18300	273	67	25260	389	85
	1500	120	9650	124	40	13370	162	51	18390	229	67	25390	326	85
14	2200	157	9590	163	40	13030	215	51	17850	302	67	25400	427	85
	1800	129	9640	134	40	13090	177	51	17940	248	67	25530	351	85
	1500	107	9690	112	40	13160	148	51	18030	208	67	25660	294	85
16	2200	138	9830	137	40	13300	194	51	18350	258	67	25450	370	85
	1800	113	9880	113	40	13370	159	51	18440	212	67	25570	304	85
	1500	94	9930	95	40	13430	133	51	18530	178	67	25700	255	85
18	2200	122	9680	125	40	13360	175	51	18070	225	67	25690	323	85
	1800	100	9730	103	40	13420	144	51	18160	185	67	25820	266	85
	1500	83	9780	86	40	13490	121	51	18250	155	67	25950	222	85
20	2200	110	9500	114	40	13490	156	51	18280	204	67	25930	303	85
	1800	90	9550	94	40	13560	129	51	18370	167	67	26060	250	85
	1500	75	9600	78	40	13630	108	51	18460	140	67	26190	209	85
22.5	2200	98	9760	95	40	13250	132	51	18520	192	67	25250	251	85
	1800	80	9810	78	40	13320	109	51	18610	158	67	25380	206	85
	1500	67	9860	65	40	13390	91	51	18710	132	67	25510	173	85
25	2200	88	9580	86	40	12990	120	51	18280	164	67	24890	228	85
	1800	72	9630	71	40	13050	98	51	18370	135	67	25020	188	85
	1500	60	9680	59	40	13120	82	51	18460	113	67	25140	157	85
28	2200	79	9360	77	40	13570	109	51	18610	155	67	25920	208	85
	1800	64	9400	64	40	13640	90	51	18700	127	67	26050	171	85
	1500	54	9450	53	40	13700	75	51	18790	107	67	26180	143	85
31.5	2200	70	9850	71	40	13360	99	51	18400	132	67	25540	190	85
	1800	57	9900	58	40	13430	82	51	18500	109	67	25670	156	85
	1500	48	9950	49	40	13500	68	51	18590	91	67	25800	131	85
35.5	2200	62	9640	64	40	13750	92	51	18770	122	67	26100	163	85
	1800	51	9690	53	40	13820	76	51	18860	100	67	26230	134	85
	1500	42	9740	44	40	13890	64	51	18960	84	67	26370	112	85
40	2200	55	9880	54	40	13420	78	51	18500	103	67	25720	149	85
	1800	45	9930	45	40	13490	64	51	18590	85	67	25850	123	85
	1500	37.5	9980	37	40	13550	53	51	18690	71	67	25980	103	85
45	2200	49	9700	49	40	13170	70	51	18120	94	67	25270	135	85
	1800	40	9750	41	40	13230	58	51	18210	77	67	25390	111	85
	1500	33	9800	34	40	13300	49	51	18300	64	67	25520	93	85

i : 減速比
 n₁ : 入力軸轉速
 n₂ : 出力軸轉速
 MN : 出力軸扭矩
 PN : 額定功率
 Pt : 熱效率功率

馬力及額定扭矩表

Gr./Size		280			320			360			400			
i	n ₁	n ₂	MN	PN	Pt	MN	PN	Pt	MN	PN	Pt	MN	PN	Pt
	rpm	rpm	Nm	kW	kW	Nm	kW	kW	Nm	kW	kW	Nm	kW	kW
12.5	2200	176	35740	683	108	53260	1012	139	74120	1398	170	105690	1924	211
	1800	144	35920	562	108	53530	833	139	74490	1150	170	106220	1582	211
	1500	120	36100	471	108	53800	697	139	74870	963	170	106760	1325	211
14	2200	157	36620	611	108	54210	909	139	74470	1265	170	105800	1738	211
	1800	129	36800	503	108	54480	747	139	74850	1040	170	106340	1429	211
	1500	107	36990	421	108	54760	626	139	75220	871	170	106870	1197	211
16	2200	138	36210	520	108	53010	765	139	76430	1068	170	105320	1475	211
	1800	113	36390	427	108	53280	629	139	76820	878	170	105860	1213	211
	1500	94	36580	358	108	53550	527	139	77200	736	170	106390	1016	211
18	2200	122	36220	484	108	54770	685	139	75290	975	170	103550	1332	211
	1800	100	36400	398	108	55040	563	139	75670	802	170	104070	1096	211
	1500	83	36580	333	108	55320	472	139	76050	671	170	104590	918	211
20	2200	110	37130	415	108	54310	631	139	73970	885	170	108060	1212	211
	1800	90	37320	348	108	54580	519	139	74340	728	170	108610	997	211
	1500	75	37510	286	108	54860	435	139	74720	609	170	109160	835	211
22.5	2200	98	36610	379	108	52610	523	139	76190	741	170	106610	1103	211
	1800	80	36800	311	108	52880	430	139	76580	609	170	107150	907	211
	1500	67	36980	261	108	53140	360	139	76960	510	170	107680	759	211
25	2200	88	36040	344	108	54030	488	139	74780	671	170	104650	994	211
	1800	72	36230	283	108	54310	401	139	75160	552	170	105180	818	211
	1500	60	36410	237	108	54580	336	139	75540	462	170	105710	685	211
28	2200	79	37460	314	108	54090	436	139	73250	605	170	109310	915	211
	1800	64	37650	258	108	54370	358	139	73620	498	170	109860	752	211
	1500	54	37840	216	108	54640	300	139	73990	417	170	110420	630	211
31.5	2200	70	36360	261	108	53120	395	139	76930	551	170	105950	751	211
	1800	57	36540	214	108	53390	325	139	77320	453	170	106490	618	211
	1500	48	36730	179	108	53660	272	139	77710	380	170	107020	517	211
35.5	2200	62	37730	247	108	54440	341	139	75570	500	170	110080	717	211
	1800	51	37920	203	108	54710	280	139	75950	411	170	110640	589	211
	1500	42	38110	170	108	54990	235	139	76330	345	170	111190	493	211
40	2200	55	36600	205	108	53500	309	139	77580	427	170	108630	652	211
	1800	45	36780	168	108	53770	254	139	77970	351	170	109180	536	211
	1500	37.5	36970	141	108	54040	213	139	78360	294	170	109730	449	211
45	2200	49	37390	188	108	54840	284	139	76210	387	170	104210	526	211
	1800	40	37580	154	108	55120	233	139	76590	318	170	104740	432	211
	1500	33	37770	129	108	55390	196	139	76980	267	170	105260	362	211

i : 減速比 MN : 出力軸扭矩
n₁ : 入力軸轉速 PN : 額定功率
n₂ : 出力軸轉速 Pt : 熱效率功率

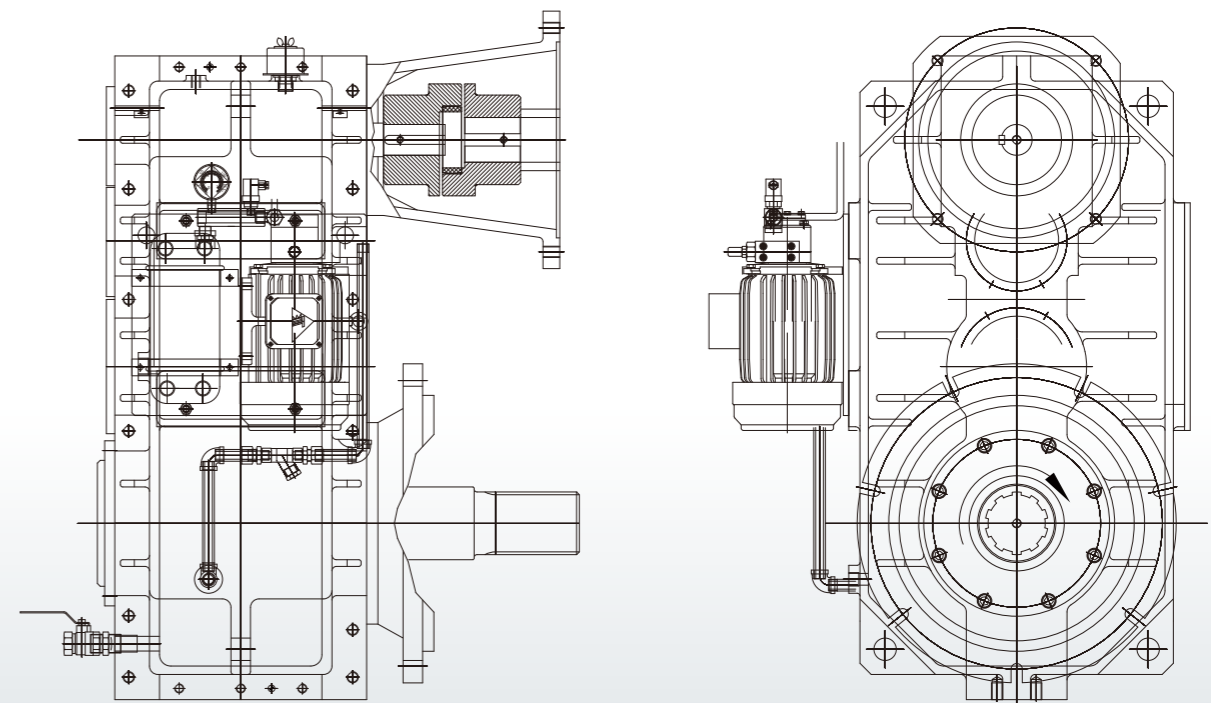
潤滑、冷卻方式說明

TGSM系列齒輪減速機，最常使用之軸配列方式為B3（直立式，入力軸在上方）方式（請參閱P4之TGSM齒輪減速機外形尺寸圖表），此種軸配列方式原可使用飛濺式潤滑即可。但由於考量其運轉環境（高扭矩、高轉速），其潤滑油溫會比一般齒輪減速機來的更高，如此極易造成軸承潤滑不足，造成損壞，進而造成齒輪減速機運轉異常。故為了降低油位，減低潤滑油溫度，在傳遞功率大於所選擇型號齒輪減速機之熱功率時，一般建議使用強制潤滑冷卻系統潤滑（如圖一）。如此可降低油溫，有效潤滑軸承及齒輪元件，進而提高齒輪元件與軸承之使用壽命。下面附上潤滑油黏度選擇建議表，供客戶們參閱。

黏度選定表

低速軸迴轉速		使用周圍溫度		
		-10°C~+15°C	0°C~+30°C	10°C~+50°C
100RPM以上	ISO AGMA	VG68 2EP	VG150 4EP	VG220 5EP
100RPM以下	ISO AGMA	VG100 3EP	VG220 5EP	VG320 6EP

註：ISO規格為40°C時之動黏度(mm²/s)



圖一（強制潤滑冷卻系統示意圖）